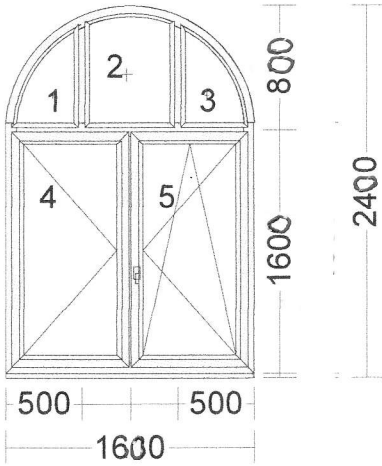


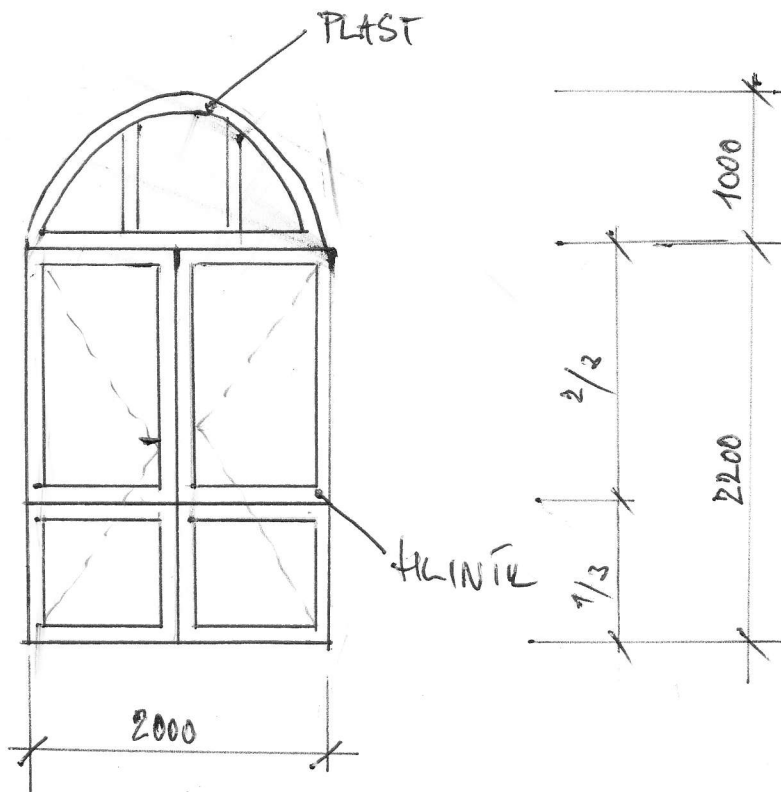
Okno O1 2 ks

Plastové, barva bílá/ořech, min. 5-komor, rám min. 70 mm, izolační dvojsklo + teplý rámeček, $U_G=1,1 \text{ W/m}^2\text{K}$, $U_w=1,2 \text{ W/m}^2\text{K}$,



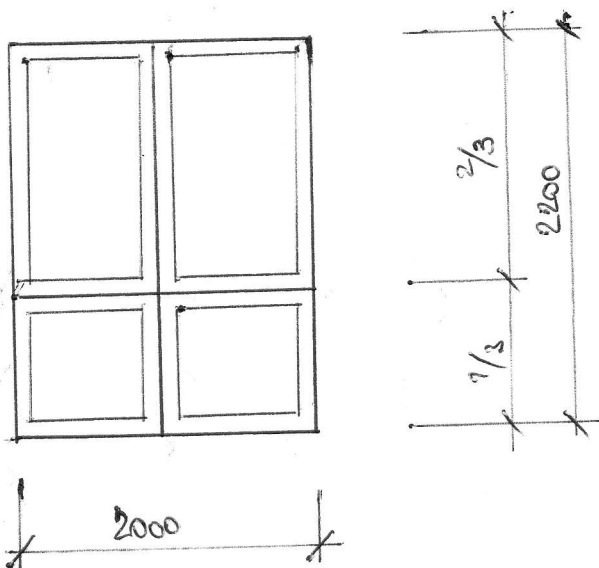
Dveře D1 2 ks

Hliníkové, barva bílá/ořech, izolační dvojsklo + teplý rámeček, vnější sklo Conex 3.3.2, panikové kování (dle požární zprávy), samozavírač s aretací, klika/klika $U_D=1,7 \text{ W/m}^2\text{K}$



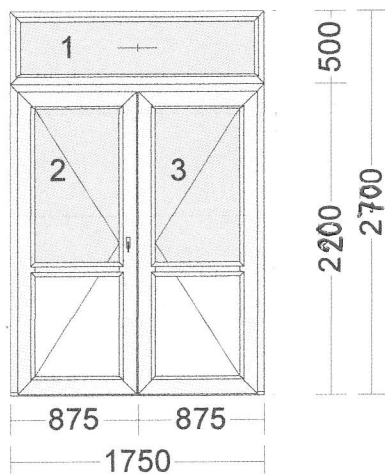
Dveře D2 2 ks

Hliníkové, barva bílá/bílá, izolační dvojsklo + teplý rámeček, vnější sklo Conex 3.3.2, panikové kování (dle požární zprávy), samozavírač s aretací, klika/klika
 $U_D=1,7 \text{ W/m}^2\text{K}$



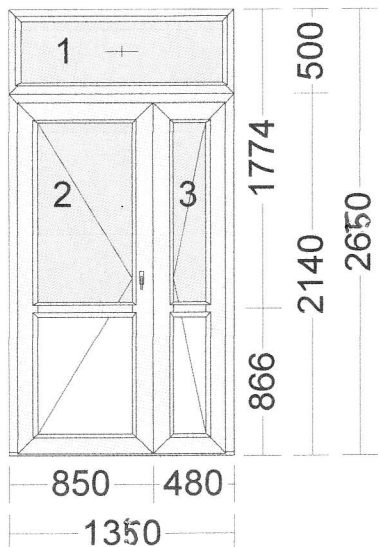
Dveře D3 2 ks

Plastové, barva bílá/ořech, rám min. 70 mm, izolační dvojsklo + teplý rámeček,
 $U_G=1,1 \text{ W/m}^2\text{K}$, $U_D=1,7 \text{ W/m}^2\text{K}$, klika/klika



Dveře D4 1 ks

Plastové, barva bílá/ořech, rám min. 70 mm, izolační dvojsklo + teplý rámeček,
 $U_G=1,1 \text{ W/m}^2\text{K}$, $U_D=1,7 \text{ W/m}^2\text{K}$, klika/klika



Dveře D5 1 ks

Plastové, barva bílá/ořech, rám min. 70 mm, izolační dvojsklo + teplý rámeček,
 $U_G=1,1 \text{ W/m}^2\text{K}$, $U_D=1,7 \text{ W/m}^2\text{K}$, klika/klika

